

NOXON

GAMMA MACCHINE ORIZZONTALI
HORIZONTAL RANGE MACHINES
GAMA DE MÁQUINAS HORIZONTALES

ITA/ENG/SPA



www.noxon.it

WRAPPY M

MACCHINA MANUALE AD ANELLO ROTANTE
PER L'AVVOLGIMENTO A SPIRALE CON FILM ESTENSIBILE

MANUAL ROTATING RING MACHINE FOR SPIRAL WRAPPING WITH STRETCH FILM

MÁQUINA MANUAL CON ANILLO GIRATORIO
PARA ENVOLVER EN ESPIRAL CON FILM EXTENSIBLE



Piani regolabili in altezza
Height adjustable conveyor
Plano ajustable en altura



Gruppo portabobina
Reel carriage unit
Grupo portabobina

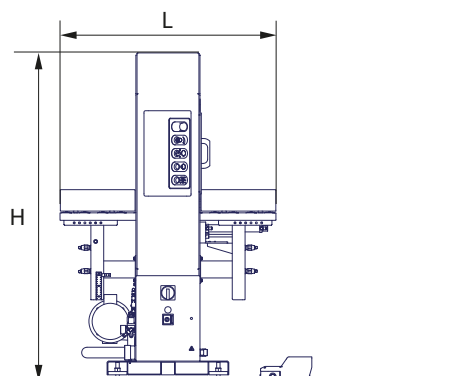
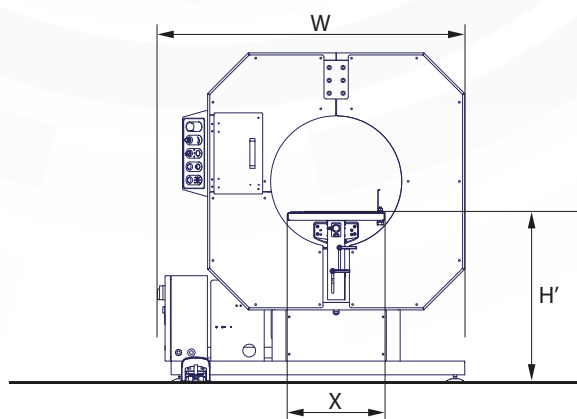


Gruppo pinza e taglio
Clamping and Cutting unit
Grupo pinza y corte

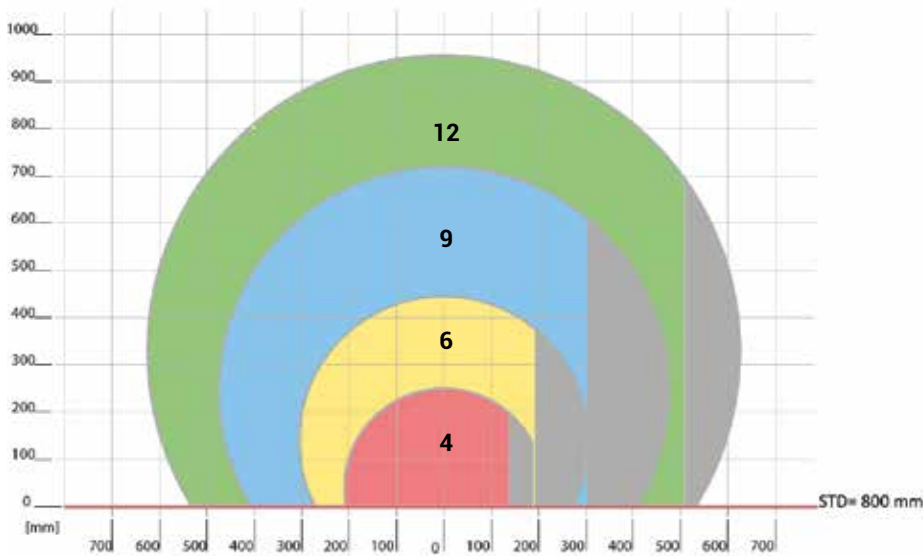
Wrappy m

WRAPPY M 4-125: Ø 410 mm
WRAPPY M 6-125: Ø 610 mm
WRAPPY M 9-125/250: Ø 960 mm
WRAPPY M 12-125/250: Ø 1.250 mm

DIMENSIONI MACCHINA / MACHINE DIMENSIONS / DIMENSIONES MAQUINA	WRAPPY M 4	WRAPPY M 6	WRAPPY M 9	WRAPPY M 12
L	1010 mm	1010 mm	1440 mm	2300 mm
W	1234 mm	1425 mm	1950 mm	2300 mm
H	1340 mm	1550 mm	1850 mm	2175 mm
H'	800 mm	800÷890 mm	800÷925 mm	800÷1100 mm
X	350 mm	450 mm	715 mm	910 mm



DIMENSIONI LAVORABILI / WORKABLE DIMENSIONS / DIMENSIONES LABORABLES



Area non lavorabile (per prodotti che intersechino l'area grigia contattare Noxon)
 Non workable area (for products that occupy the grey area please contact Noxon)
 Área no laborable (para productos que intersecan el área gris contactar a Noxon)

DIMENSIONI MINIME LAVORABILI / MINIMUM WORKABLE DIMENSIONS / DIMENSIONES MINIMAS LABORABLES

Wrappy M: 4-125 = L300xW50xH50 mm

Wrappy M: 6-125 = L300xW70xH70 mm

Wrappy M: 9-125 = L300xW90xH90 mm / **Wrappy M:9-250** = L600xW90xH90 mm

Wrappy M: 12-125 = L300xW 150xH150 mm / **Wrappy M:12-250** = L600xW150xH150 mm

Per Dimensioni inferiori, contattare Noxon / For smaller sizes please contact Noxon / Por dimensiones inferiores contacte Noxon

Per ottenere risultati di avvolgimento ottimali, occorre che la sezione del prodotto che si vuole fasciare, raggiunga il centro geometrico dell'anello (ralla) / To achieve the best results while wrapping the product it is necessary that the centre of the Wrappy rotating ring falls within the product profile as shown / Para conseguir resultados de envolvimiento optimal, hace falta que el perfil del producto que se quiere fajar, alcance el centro geométrico del anillo.

MACCHINA / MACHINE / MÁQUINA	WRAPPY M 4	WRAPPY M 6	WRAPPY M 9		WRAPPY M 12	
Larghezza bobina / Reel width / Ancho bobina	125 mm	125 mm	125 mm	250 mm	125 mm	250 mm
Diametro interno ralla / Ring diameter / Diámetro del anillo	410 mm	610 mm	960 mm		1250 mm	
Velocità rotazione ralla / Ring rotation speed / Velocidad de rotación máx	10÷150 rpm	40÷120 rpm	30÷75 rpm	30÷60 rpm	30÷58 rpm	
Consumo di aria compressa per ciclo / Compressed air consumption per cycle / Consumo de aire comprimido	1,8 NI/cycle	1,8 NI/cycle	1,8 NI/cycle	3,2 NI/cycle	3,2 NI/cycle	
Pressione di esercizio / Working pressure / Presión de ejercicio	6±1 bar	6±1 bar	6±1 bar		6±1 bar	
Alimentazione / Power supply / Alimentación	230 V 1Ph + N	230 V 1Ph + N	230 V 1Ph + N (W=125) 400 V 3Ph + N (W=250)		400 V 3Ph + N	
Potenza installata / Installed power / Tensión de alimentación	0,55 kW	0,75 kW	0,75 kW		1,5 kW	
Gruppo pinza e taglio / Cutting end clamping unit / Grupo pinza y de corte	STD	STD	STD		STD	
Piani regolabili / Adjustable conveyors / Plano ajustable en altura	800 mm	800÷890 mm	800÷925 mm		800÷1100 mm	
CARATTERISTICHE FILM / FILM FEATURES / CARACTERÍSTICAS DE LA PELÍCULA						
Diametro massimo esterno bobina / Reel max external diameter / Diámetro externo máx bobina	200 mm	200 mm	230 mm		250 mm	
Diametro interno / Internal reel diameter / Diámetro interior bobina	76 mm	76 mm	76 mm		76 mm	
Spessore film / Film thickness / Espesor film	17÷50 µm	17÷50 µm	17÷50 µm		17÷50 µm	

WRAPPY S

MACCHINA SEMIAUTOMATICA AD ANELLO ROTANTE
PER L'AVVOLGIMENTO A SPIRALE CON FILM ESTENSIBILE

SEMI-AUTOMATIC ROTATING RING MACHINE FOR SPIRAL WRAPPING WITH STRETCH FILM

MÁQUINA AUTOMÁTICA DE ANILLO GIRATORIO
PARA ENVOLVER EN ESPIRAL CON FILM EXTENSIBLE



Convogliatori motorizzati regolabili in altezza
Height adjustable powered conveyors
Plano motorizados ajustable en altura



Gruppo portabobina
Reel carriage unit
Grupo portabobina



Gruppo pinza e taglio
Clamping and Cutting unit
Grupo pinza y corte

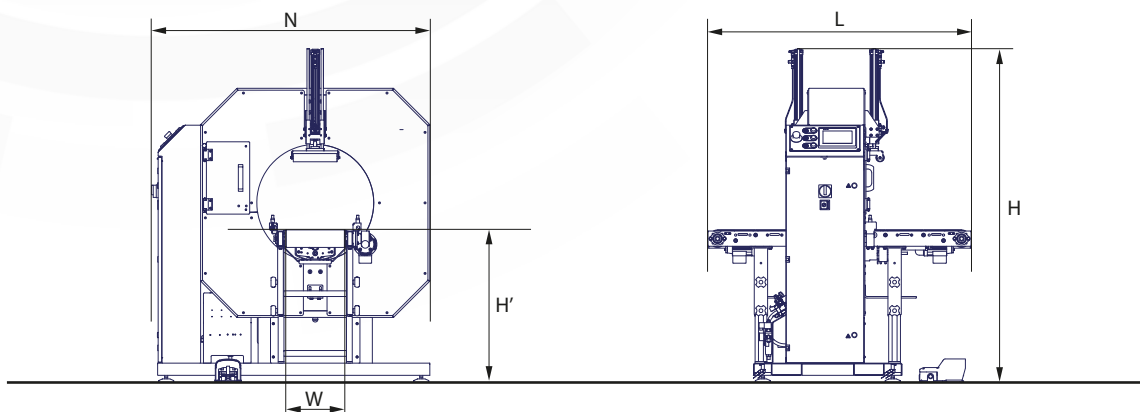


Pannello touch screen a colori
Colour touch screen
Panel táctil en color

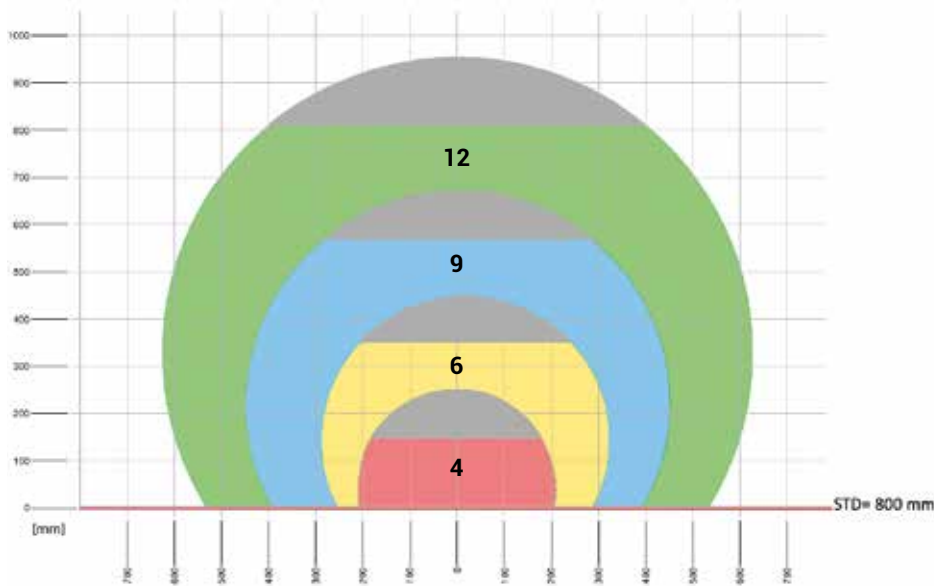
Wrappy S

WRAPPY S 4-125: Ø 410 mm
WRAPPY S 6-125: Ø 610 mm
WRAPPY S 9-125/250: Ø 960 mm
WRAPPY S 12-125/250: Ø 1.250 mm

DIMENSIONI MACCHINA / MACHINE DIMENSIONS / DIMENSIONES MAQUINA	WRAPPY S 4	WRAPPY S 6	WRAPPY S 9		WRAPPY S 12	
Larghezza bobina / Reel width / Ancho bobina	125 mm	125 mm	125 mm	250 mm	125 mm	250 mm
L	1355 mm	1355 mm	1375 mm	1500 mm	1375 mm	1500 mm
N	1258 mm	1462 mm	1920 mm		2325 mm	
W	220 mm	305 mm	500 mm		815 mm	
H	1350 mm	1755 mm	2180 mm		2699 mm	
H'	800 mm	800÷920 mm	800÷950 mm		800÷1100 mm	



DIMENSIONI LAVORABILI / WORKABLE DIMENSIONS / DIMENSIONES LABORABLES



Area non lavorabile (per prodotti che intersechino l'area grigia contattare Noxon)
 Non workable area (for products that occupy the grey area please contact Noxon)
 Área no laborable (para productos que intersecan el área gris contactar a Noxon)

DIMENSIONI MINIME LAVORABILI / MINIMUM WORKABLE DIMENSIONS / DIMENSIONES MINIMAS LABORABLES

Wrappy S: 4-125 = L450xW50xH50 mm

Wrappy S: 6-125 = L450xW70xH70 mm

Wrappy S: 9-125 = L600xW90xH90 mm / **Wrappy S: 9-250** = L700xW90xH90 mm

Wrappy S: 12-125 = L700xW150xH150 mm / **Wrappy S: 12-250** = L800xW150xH150 mm

Per Dimensioni inferiori, contattare Noxon / For smaller sizes please contact Noxon / Por dimensiones inferiores contacte Noxon

Per ottenere risultati di avvolgimento ottimali, occorre che la sezione del prodotto che si vuole fasciare, raggiunga il centro geometrico dell'anello (ralla). A tal fine la linea Wrappy S (nei modelli S6, S9, S12) è dotata, di serie, della regolazione in altezza del piano di lavoro / To achieve the best results while wrapping the product it is necessary that the centre of the Wrappy rotating ring falls within the product profile. To do so all the Wrappy S (on S6, S9, S12) machines feature the possibility to adjust the height of the conveyor / Para conseguir resultados de envolvimiento optimal, hace falta que el perfil del producto que se quiere fajar, alcance el centro geométrico del anillo. A tal fin la línea Wrappy S (on S6, S9, S12) es dotado, de serie, de la regulación en altura del plan de trabajo.

MACCHINA / MACHINE / MÁQUINA	WRAPPY S 4	WRAPPY S 6	WRAPPY S 9		WRAPPY S 12	
Larghezza bobina / Reel width / Ancho bobina	125 mm	125 mm	125 mm	250 mm	125 mm	250 mm
Diámetro interno ralla / Ring diameter / Diámetro del anillo	410 mm	610 mm	960 mm		1250 mm	
Velocità rotazione ralla / Ring rotation speed / Velocidad de rotación máx	10÷160 rpm	10÷120 rpm	5÷75 rpm	5÷60 rpm	5÷58 rpm	
Consumo di aria compressa per ciclo / Compressed air consumption per cycle / Consumo de aire comprimido	3,5 NI/cycle	5 NI/cycle	9,4 NI/cycle	10,8 NI/cycle	14,3 NI/cycle	
Pressione di esercizio / Working pressure / Presión de ejercicio	6±1 bar	6±1 bar	6±1 bar		6±1 bar	
Alimentazione / Power supply / Alimentación	400 V 3Ph + N 50/60Hz		400 V 3Ph + N 50/60Hz		400 V 3Ph + N 50/60Hz	
Potenza installata / Installed power / Tensión de alimentación	1,5 kW	1,9 kW	1,9 kW		2,8 kW	
Gruppo pinza e taglio / Cutting end clamping unit / Grupo pinza y de corte	STD	STD	STD		STD	
Gruppo pressori pneumatici in entrata e in uscita / Pneumatic pressure unit infeed and outfeed / Grupo prensores neumáticos en entrada y en salida	STD	STD	STD		STD	
Piani regolabili / Adjustable conveyors / Plano ajustable en altura	800 mm	800÷950 mm	800÷950 mm		825÷1100 mm	
CARATTERISTICHE FILM / FILM FEATURES / CARACTERÍSTICAS DE LA PELÍCULA						
Diámetro massimo esterno bobina / Reel max external diameter / Diámetro externo máx bobina	200 mm	200 mm	200 mm	250 mm	250 mm	
Diámetro interno / Internal reel diameter / Diámetro interior bobina	76 mm	76 mm	76 mm		76 mm	
Spessore film / Film thickness / Espesor film	17÷50 µm	17÷50 µm	17÷50 µm		17÷50 µm	

WRAPPY A

MACCHINA AUTOMATICA AD ANELLO ROTANTE
PER L'AVVOLGIMENTO A SPIRALE CON FILM ESTENSIBILE

AUTOMATIC ROTATING RING MACHINE FOR SPIRAL WRAPPING WITH STRETCH FILM

MÁQUINA AUTOMÁTICA DE ANILLO GIRATORIO

PARA ENVOLVER EN ESPIRAL CON FILM EXTENSIBLE



Convogliatori motorizzati
regolabili in altezza
*Height adjustable
powered conveyors*
Plano motorizados
adjustable en altura



Pannello touch screen a colori
Colour touch screen
Panel táctil en color

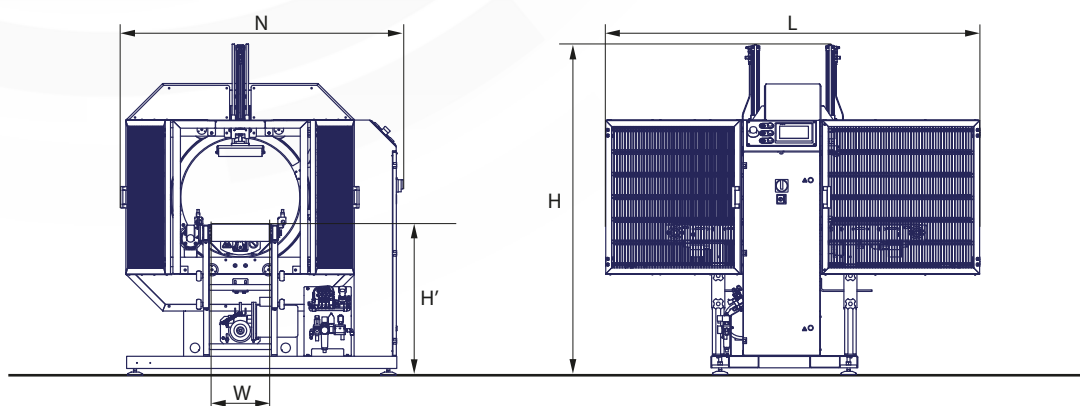


Gruppo pinza e taglio
Clamping and Cutting unit
Grupo pinza y corte

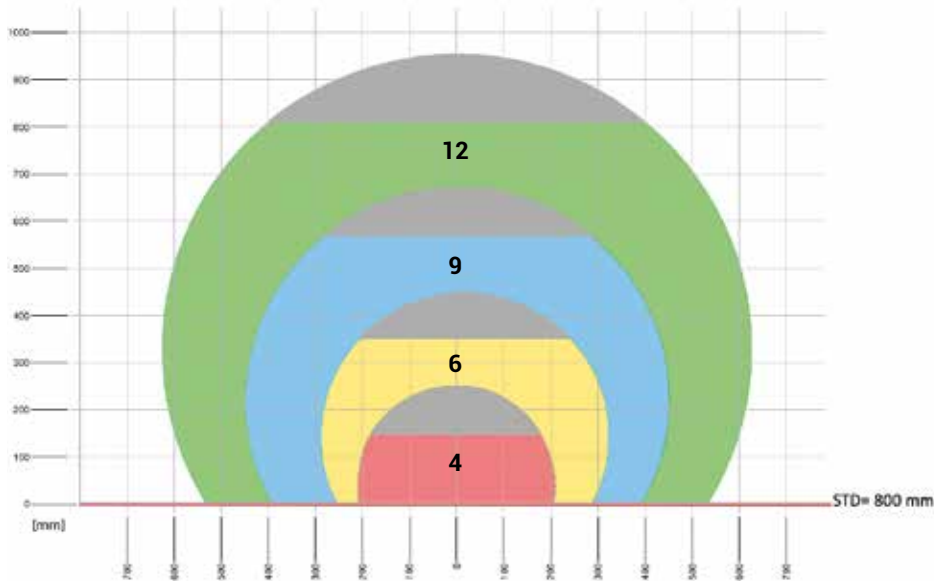
Wrappy a

WRAPPY A 4-125: Ø 410 mm
WRAPPY A 6-125: Ø 610 mm
WRAPPY A 9-125/250: Ø 960 mm
WRAPPY A 12-125/250: Ø 1.250 mm

DIMENSIONI MACCHINA / MACHINE DIMENSIONS / DIMENSIONES MAQUINA	WRAPPY A 4	WRAPPY A 6	WRAPPY A 9	WRAPPY A 12
L	1985 mm	1985 mm	2160 mm	2245 mm
N	1258 mm	1462 mm	1920 mm	2325 mm
W	220 mm	305 mm	500 mm	815 mm
H	1350 mm	1755 mm	2182 mm	2699 mm
H'	800 mm	800÷920 mm	800÷950 mm	800÷1100 mm



DIMENSIONI LAVORABILI / WORKABLE DIMENSIONS / DIMENSIONES LABORABLES



Area non lavorabile (per prodotti che intersechino l'area grigia contattare Noxon)
 Non workable area (for products that occupy the grey area please contact Noxon)
 Área no laborable (para productos que intersecan el área gris contactar a Noxon)

DIMENSIONI MINIME LAVORABILI / MINIMUM WORKABLE DIMENSIONS / DIMENSIONES MINIMAS LABORABLES

Wrappy A: 4-125= L450xW50xH50 mm

Wrappy A: 6-125= L450xW70xH70 mm

Wrappy A: 9-125= L600xW90xH90 mm / **Wrappy A:9-250=** L700xW90xH90 mm

Wrappy A: 12-125= L700xW150xH150 mm / **Wrappy A:12-250=** L800xW150xH150 mm

Per Dimensioni inferiori, contattare Noxon / For smaller sizes please contact Noxon / Por dimensiones inferiores ntacte Noxon

Per ottenere risultati di avvolgimento ottimali, occorre che la sezione del prodotto che si vuole fasciare, raggiunga il centro geometrico dell'anello (ralla). A tal fine la linea Wrappy A (nei modelli A6, A9, A12) è dotata, di serie, della regolazione in altezza del piano di lavoro / To achieve the best results while wrapping the product it is necessary that the centre of the Wrappy rotating ring falls within the product profile. To do so all the Wrappy A (on A6, A9, A12) machines feature the possibility to adjust the height of the conveyor / Para conseguir resultados de envolvimiento optimal, hace falta que el perfil del producto que se quiere fajar, alcance el centro geométrico del anillo. A tal fin la línea Wrappy A (on A6, A9, A12) es dotado, de serie, de la regulación en altura del plan de trabajo.

MACCHINA / MACHINE / MÁQUINA	WRAPPY A 4	WRAPPY A 6	WRAPPY A 9		WRAPPY A 12	
Larghezza bobina / Reel width / Ancho bobina	125 mm	125 mm	125 mm	250 mm	125 mm	250 mm
Diametro interno ralla / Ring diameter / Diámetro del anillo	410 mm	610 mm	960 mm		1250 mm	
Velocità rotazione ralla / Ring rotation speed / Velocidad de rotación máx	10÷160 rpm	10÷120 rpm	5÷75 rpm	5÷60 rpm	5÷58 rpm	
Consumo di aria compressa per ciclo / Compressed air consumption per cycle / Consumo de aire comprimido	3,5 NI/cycle	5 NI/cycle	9,4 NI/cycle	10,8 NI/cycle	14,3 NI/cycle	
Pressione di esercizio / Working pressure / Presión de ejercicio	6±1 bar	6±1 bar	6±1 bar		6±1 bar	
Alimentazione / Power supply / Alimentación	400 V 3Ph + N 50/60Hz		400 V 3Ph + N 50/60Hz		400 V 3Ph + N 50/60Hz	
Potenza installata / Installed power / Tensión de alimentación	1,5 kW	1,9 kW	1,9 kW		2,8 kW	
Gruppi di traino a nastro motorizzato in entrata ed uscita / Infeed and outfeed powered conveyors / Grupos de arrastre con cinta motorizada en entrada y en salida/	STD	STD	STD		STD	
Gruppo pressori pneumatici in entrata e in uscita / Pneumatic pressure unit infeed and outfeed / Grupo prensores neumáticos en entrada y en salida	STD	STD	STD		STD	
Gruppo rotazione con trascinamento a cinghia / Belt driven rotation unit / Grupo rotación con arrastre mediante cinta	STD	STD	STD		STD	
Piani regolabili / Adjustable conveyors / Plano ajustable en altura	800 mm	800÷950 mm	800÷950 mm		825÷1100 mm	
CARATTERISTICHE FILM / FILM FEATURES / CARACTERÍSTICAS DE LA PELÍCULA						
Diametro massimo esterno bobina / Reel max external diameter / Diámetro externo máx bobina	200 mm	200 mm	200 mm	250 mm	250 mm	
Diametro interno / Internal reel diameter / Diámetro interior bobinazv	76 mm	76 mm	76 mm		76 mm	
Spessore film / Film thickness / Espesor film	17÷50 µm	17÷50 µm	17÷50 µm		17÷50 µm	



NOXON

NOXON

Strada Molino Magi, 66
47892 Gualdicciolo
(Repubblica di San Marino)
Tél. +378 0549 941426
Fax +378 0549 977419
info@noxon.it
www.noxon.it

3470300247
CATALOGO MACCHINE ORIZZONTALI ITA/ENG/SPA

CONTENUTI DI QUESTO CATALOGO SONO STATI VERIFICATI AL MOMENTO DELLA STAMPA. NOXON SI RISERVA IL DIRITTO DI MODIFICARE IN OGNI MOMENTO LE CARATTERISTICHE TECNICHE DEI PRODOTTI E DEGLI ACCESSORI ILLUSTRATI NEL PRESENTE DOCUMENTO / THE CONTENTS OF THESE CATALOGS HAVE BEEN VERIFIED BEFORE THE PRESS. NOXON RESERVES THE RIGHT TO MODIFY IN EVERY MOMENT THE TECHNICAL CHARACTERISTICS OF THE PRODUCTS AND ACCESSORIES ILLUSTRATED IN THE PRESENT DOCUMENT / LOS CONTENIDOS DE ESTE CATÁLOGO HAN SIDO EXAMINADOS ANTES DE SU IMPRESIÓN. NOXON SE RESERVA EL DERECHO DE MODIFICAR EN CUALQUIER MOMENTO LAS CARACTERÍSTICAS TÉCNICAS DE LOS PRODUCTOS Y DE LOS ACCESORIOS ILLUSTRADOS EN ESTE DOCUMENTO